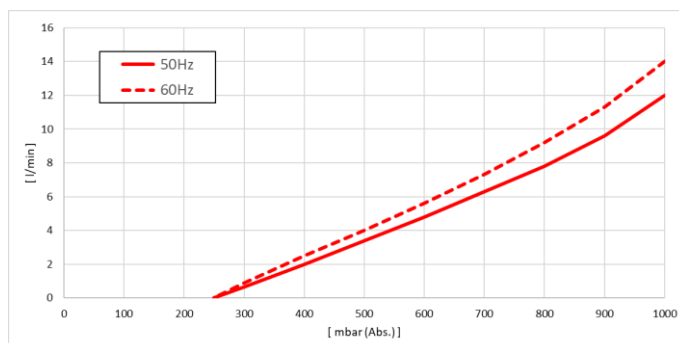
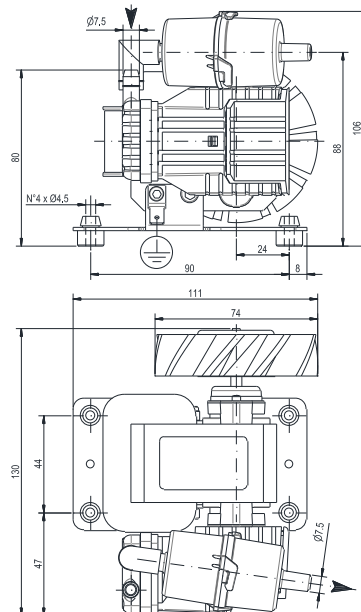
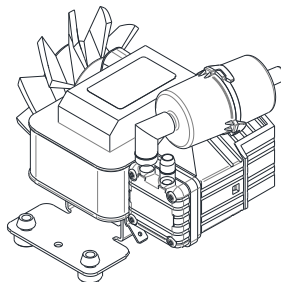
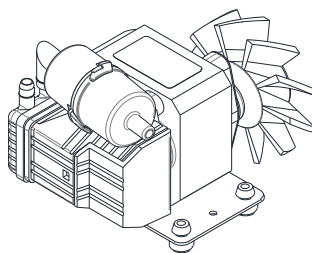
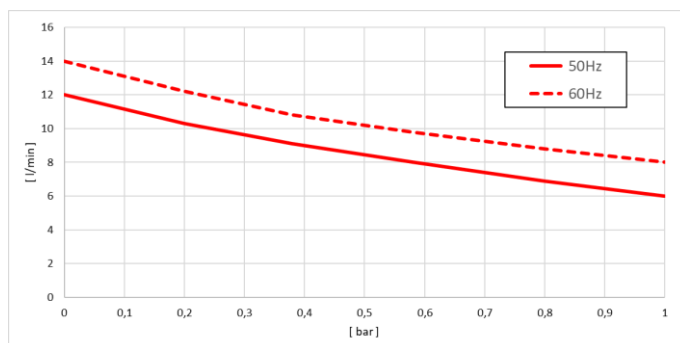


Equipaggiamento STANDARD	STANDARD equipment
Antivibranti	Shock mounts
Silenziatore	Silencer
Protezione termica (120°C)	Thermal protector (120°C)

Accessori principali	Main accessories	ZB 12
Filtro aspirazione monouso	Disposable inlet filter	1803003
Valvola di ritegno	Non-return valve	9007021



NOTA: Curve riferite alla pressione di 1013mbar (ass.) e temp. 20°C (tolleranza ±10%).



NOTE: Curves refers to 1013mbar (abs.) pression and 20°C temp. (tolerance ±10%).

Subject to change without prior notice

		ZB 12		
		50Hz	60Hz	60Hz
Codice catalogo - Catalog code		9210036		9210035
Portata nominale - Nominal capacity	l/min	12	14	14
Pressione finale totale (Ass) - Total final pressure (Abs)	mbar - hPa	250		
Sovrappressione massima - Maximum over pressure	Bar - 10 ⁵ Pa	1	///	1
Alimentazione - Power supply	V	230±10%		115±5%
Potenza motore * - Motor power *	W	60		85
Assorbimento - Current drawn	A	0,4	0,3	1,2
Rumorosità - Noise level (UNI EN ISO 2151 - K 3dB)	dB(A)	50	53	53
Tipo di servizio - Duty type		S1		
Peso - Weight	kg [N]	1,35 [13,24]		
Temperatura ambiente di lavoro richiesta - Required room temp. for place of installation	°C	0 ÷ 40		
Temp. ambiente di immagazzinaggio/trasporto - Ambient temperature for storage/transport	°C	-20 ÷ 50		
Max umidità / altitudine - Max humidity / altitude		80% / 1000m s.l.m. **		

(*) Potenza assorbita

(*) Required power

(**) Per condizioni ambientali differenti da quelle prescritte contattare il costruttore

(**) Please contact the Manufacturer if environmental conditions are different from those prescribed