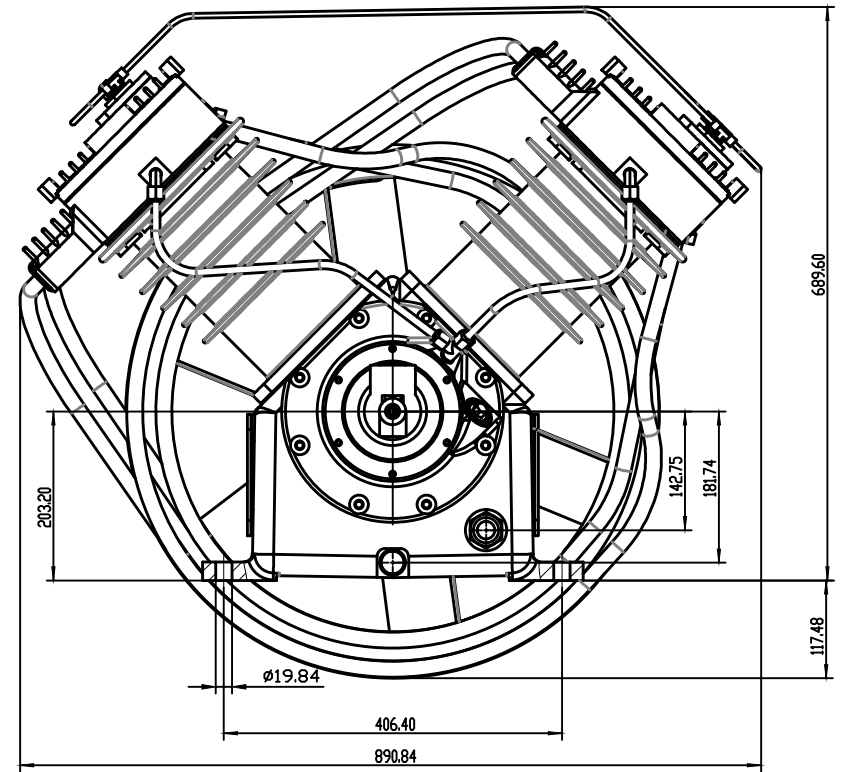
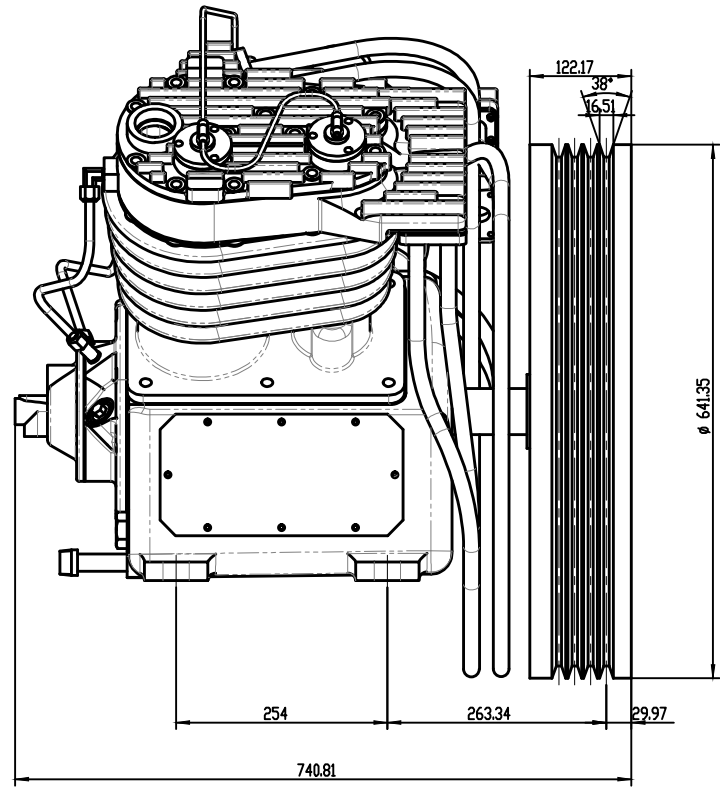


比例



零件代码  
 装配图符号  
 视图  
 图框  
 标题栏  
 比例  
 日期

							大丰振联			
标识	数量	分区	更改文件号	姓名	年月日	阶段	标记	重量	比例	
设计			标准化						462总装	
校核			工艺						462	
主管设计			审核							
			批准							
							共1张	第1张	版本	替代

1

2

3

4