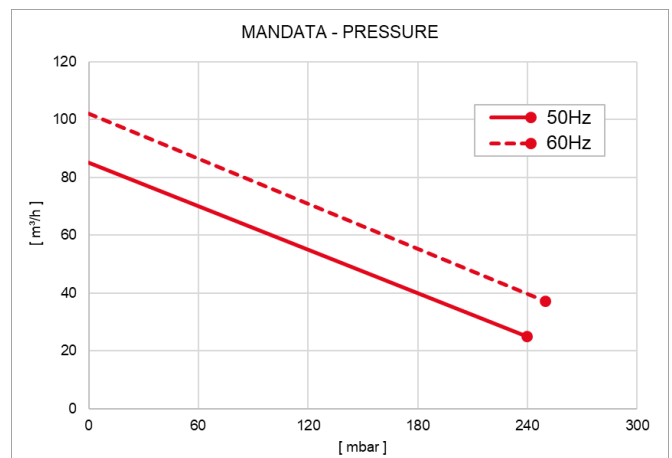
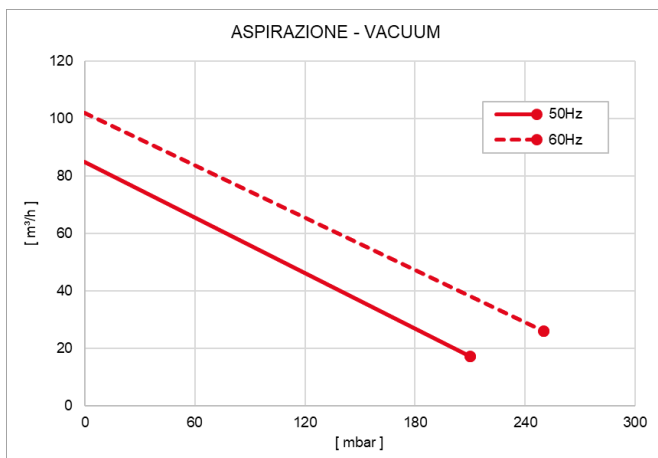
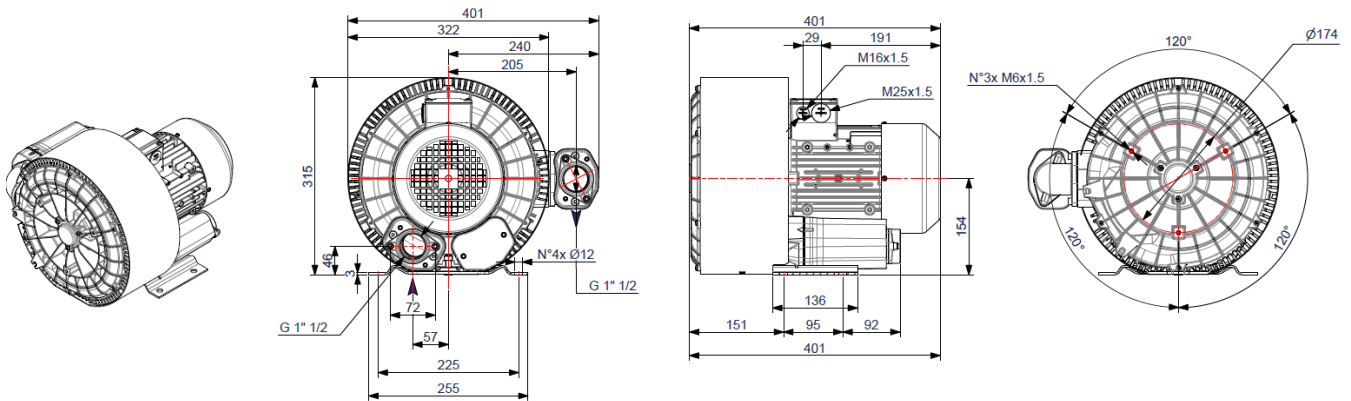


Modello - Model		TDL 80	
		50Hz	60Hz
Codice catalogo - Catalogue code		9413009	
Potenza motore - Motor power (3~) kW		0.7	0.83
IE3	Alimentazione - Power supply V±10% (Δ / Y)	230 / 400	265 / 460
	Efficienza - Efficiency %	80.7	77.0
Alimentazione - Power supply V±5% (Δ / Y)		200-240 / 345-415	220-275 / 380-480
Assorbimento - Absorption A (Δ / Y)		4.2-3.5 / 2.4-2.0	4.6-3.6 / 2.6-2.1
Portata - Flow rate m³/h		85	102
Vuoto - Vacuum mbar		-210	-250
Sovrappressione - Pressure mbar		+240	+250
Rumorosità - Noise level (UNI EN ISO 2151 - K 3dB) dB(A)		55	61
Peso - Weight kg [N]		15 [147]	

Subject to change without prior notice

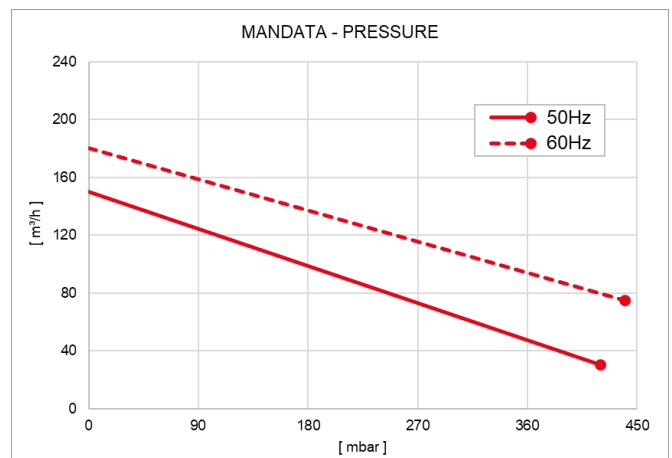
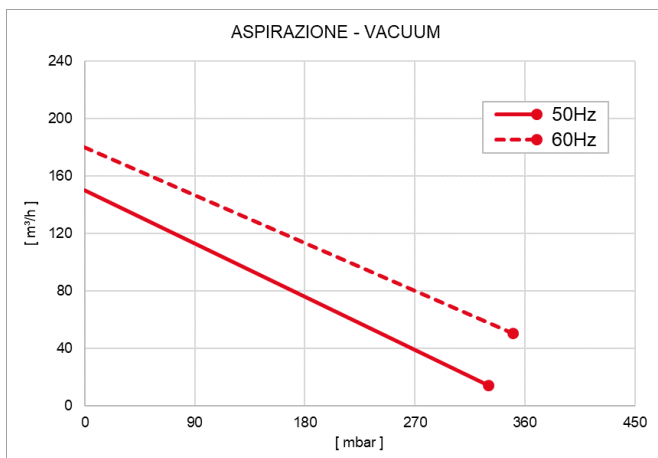


Curve riferite alla pressione di 1013mbar (Ass.) e temperatura 20°C (tolleranza ±10%)  
 Curves refer to 1013mbar (Abs.) pression and 20°C temperature (tolerance ±10%)

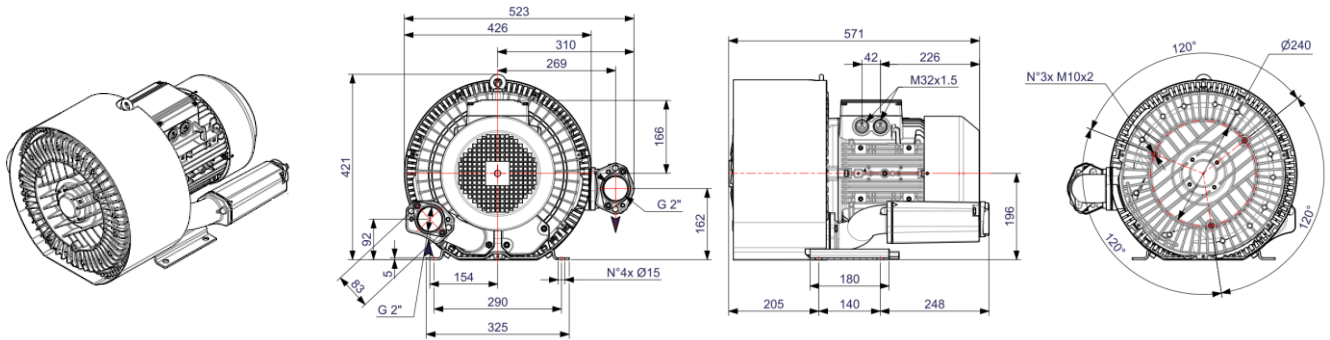


Modello - Model		TDL 150-1	
		50Hz	60Hz
Codice catalogo - Catalogue code		9413010	
Potenza motore - Motor power (3~) kW		2.2	2.55
IE3	Alimentazione - Power supply V±10% (Δ / Y)	230 / 400	265 / 460
	Efficienza - Efficiency %	85.9	86.5
Alimentazione - Power supply V±5% (Δ / Y)		200-240 / 345-415	220-275 / 380-480
Assorbimento - Absorption A (Δ / Y)		10.7-8.9 / 6.2-5.1	12.0-9.6 / 7.0-5.6
Portata - Flow rate m³/h		150	180
Vuoto - Vacuum mbar		-330	-350
Sovrappressione - Pressure mbar		+420	+440
Rumorosità - Noise level (UNI EN ISO 2151 - K 3dB) dB(A)		66	69
Peso - Weight kg [N]		27 [264.4]	

Subject to change without prior notice

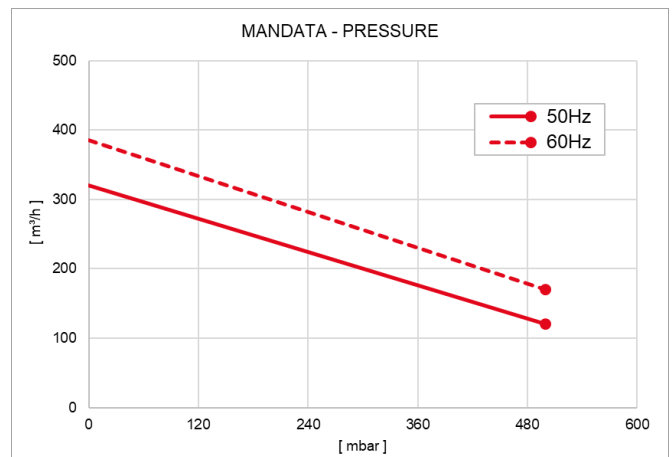
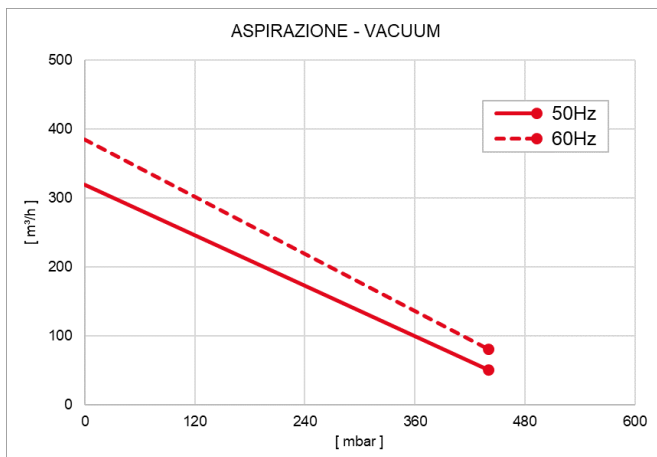


Curve riferite alla pressione di 1013mbar (Ass.) e temperatura 20°C (tolleranza ±10%)  
 Curves refer to 1013mbar (Abs.) pression and 20°C temperature (tolerance ±10%)

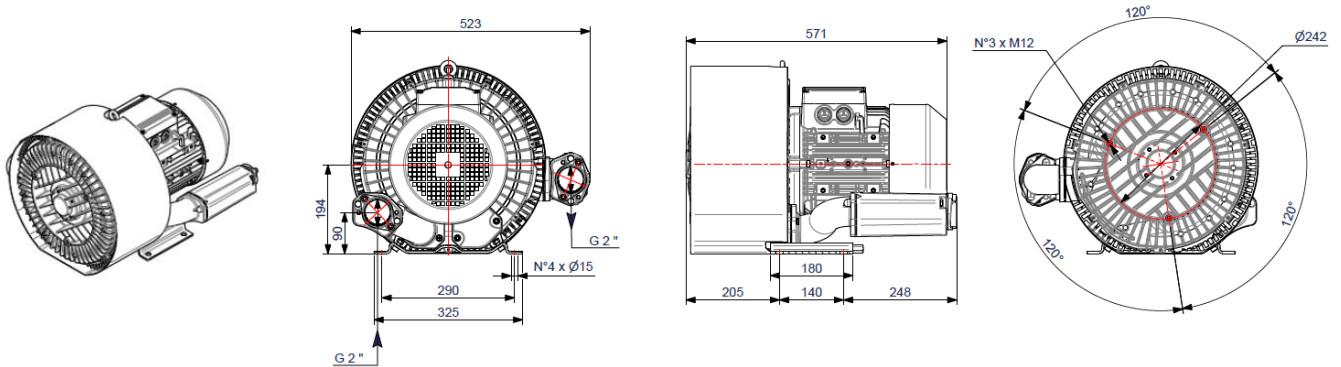


Modello - Model		TDL 310-1	
		50Hz	60Hz
Codice catalogo - Catalogue code		9413014/EU	
Potenza motore - Motor power (3~) kW		5.5	6.3
IE3	Alimentazione - Power supply V±10% (Δ / Y)	230 / 400	265 / 460
	Efficienza – Efficiency %	89.2	89.5
Alimentazione - Power supply V±5% (Δ / Y)		200-240 / 345-415	220-275 / 380-480
Assorbimento - Absorption A (Δ / Y)		25.5-21.2 / 14.7-12.2	27.8-22.0 / 16.0-12.7
Portata - Flow rate m³/h		320	385
Vuoto - Vacuum mbar		-440	-440
Sovrappressione - Pressure mbar		+500	+500
Rumorosità - Noise level (UNI EN ISO 2151 - K 3dB) dB(A)		73	76
Peso - Weight kg [N]		66 [647]	

Subject to change without prior notice

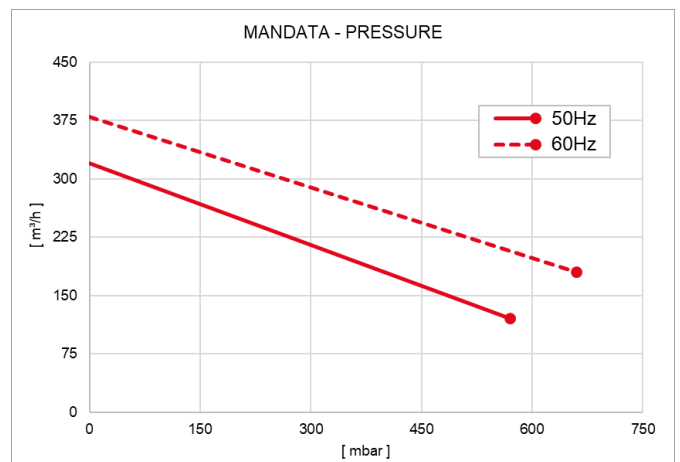
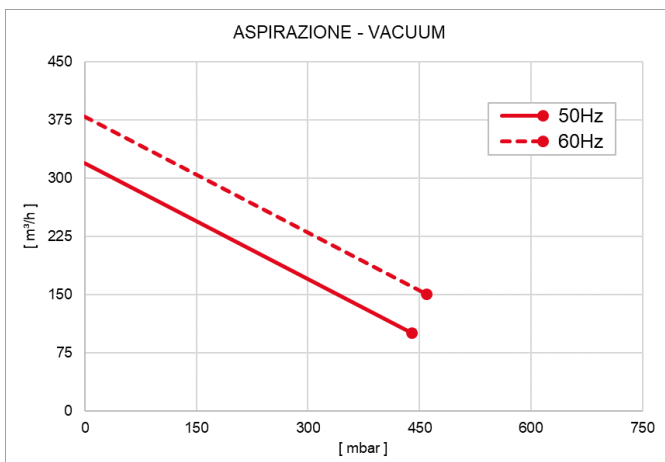


Curve riferite alla pressione di 1013mbar (Ass.) e temperatura 20°C (tolleranza ±10%)  
 Curves refer to 1013mbar (Abs.) pression and 20°C temperature (tolerance ±10%)



Modello - Model		TDL 310-2	
		50Hz	60Hz
Codice catalogo - Catalogue code		9413019	
Potenza motore - Motor power (3~) kW		7.5	8.6
IE3	Alimentazione - Power supply V±10% (Δ / Y)	400 / 690	460 / 795
	Efficienza – Efficiency %	90.1	90.2
Alimentazione - Power supply V±5% (Δ / Y)		345-415 / 600-720	380-480 / 660-830
Assorbimento - Absorption A (Δ / Y)		18.4-15.4 / 10.6-8.8	20.9-16.6 / 11.1-9.6
Portata - Flow rate m³/h		320	380
Vuoto - Vacuum mbar		-440	-460
Sovrappressione - Pressure mbar		+570	+660
Rumorosità - Noise level (UNI EN ISO 2151 - K 3dB) dB(A)		73	76
Peso - Weight kg [N]		73 [715.4]	

Subject to change without prior notice



Curve riferite alla pressione di 1013mbar (Ass.) e temperatura 20°C (tolleranza ±10%)  
 Curves refer to 1013mbar (Abs.) pressure and 20°C temperature (tolerance ±10%)